

Pantalla acrílica

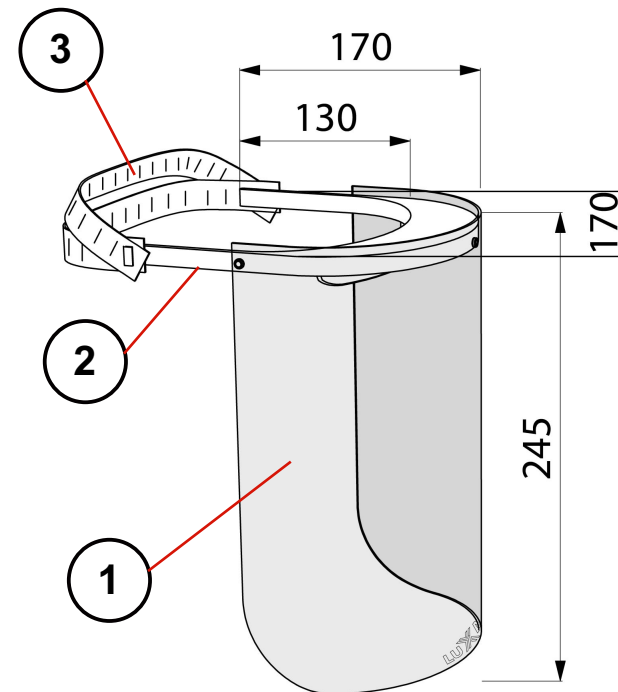
Pantalla de protección facial de uso diario



Nuestra pantalla protectora de uso diario brinda protección, comodidad y facilidad de comunicación.

La pantalla ligera, tiene bandas elásticas que permiten ajustar a la cabeza con mayor comodidad, visor de fácil mantenimiento.

ESPECIFICACIONES TÉCNICAS



MEDIDAS EN MILÍMETROS

Materiales:

1. Cuerpo de visor
Acrílico transparente, 1,5mm de espesor.

2. Visera de plástico reciclado.

3. Bandas elásticas ajustables
Ancho de 18mm.

